

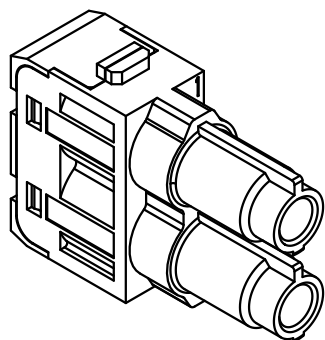
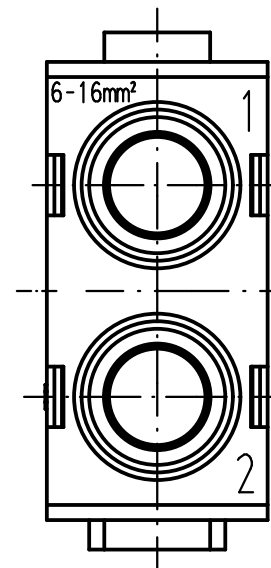
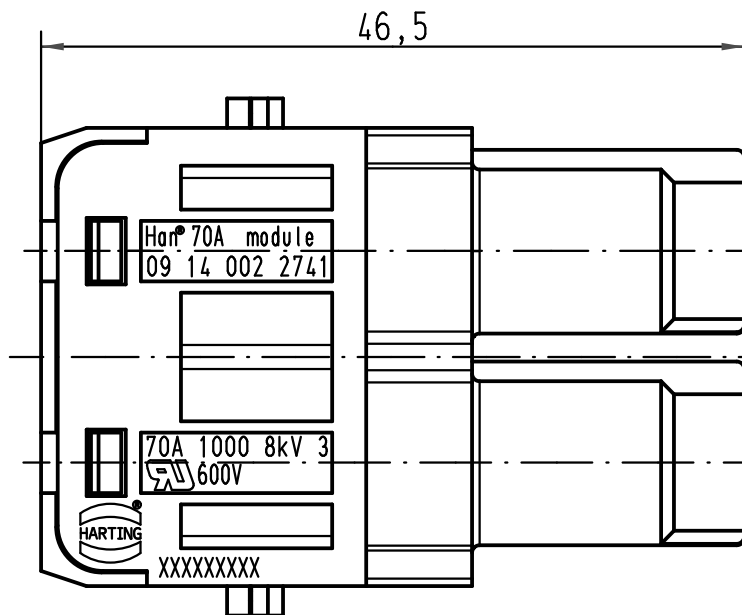
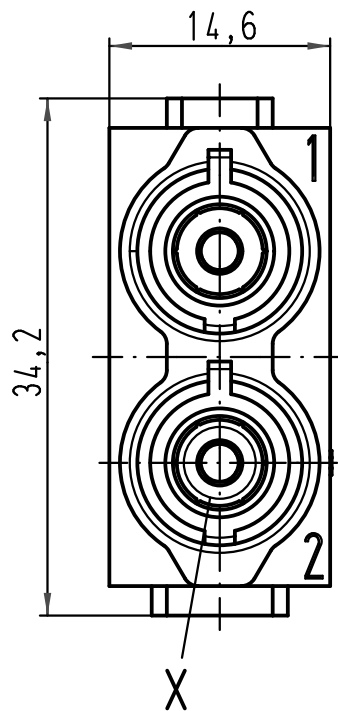
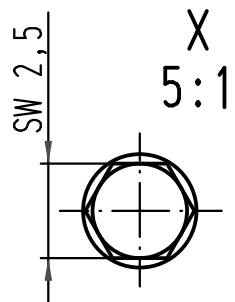
1 2 3 4 5 6

A

B

C

D



für Litze 6-16mm², AWG 10-6, feindrähtig
for stranded wire 6-16mm², AWG 10-6, fine wire

All Dimensions in mm Original Size DIN A 4			Techn. Character.			Nicht tolerierte Maß/Free size tolerances		
				Dat.	Name	Maßstab/Scale 2:1		Han 70A module Buchseneinsatz/female insert
			Detail.	24.03.09	Rull			
			Insp.		Be			
			Stand.					
A			HARTING Electric GmbH & Co. KG					TB 09 14 002 2741
Mod.	Dat.	Name	D-32339 Espelkamp					
						Sub. TB 09 14 002 2741 v. 30.01.07		Blatt/ page