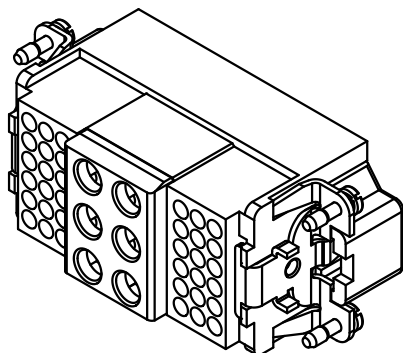
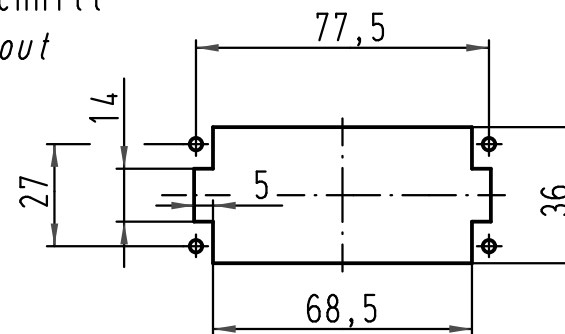




Montageausschnitt  
panel cut out

1:2



 All Dimensions in mm Original Size DIN A 4		Techn. Character.			Nicht tolerierte Maß/Free size tolerances	
			Dat.	Name	Maßstab/Scale  1:1	Han K6/36-M-c Stifteinsatz / male insert
		Detail.	12.01.10	Rull		
		Insp.		Be		
		Stand.				
B	21.10.10	Spr	HARTING Electric GmbH & Co. KG			TB 09 38 042 3001
A			D-32339 Espelkamp			
Mod.	Dat.	Name				Sub. TB 09 38 042 3001 v. 31.03.93

Blatt/page